

F Ö R O R D

Denna reservdelsspecifikation upptager reservdelar för våra personvagnar:

Standardutf.

PV 444 B-K

Specialutf.

PV 444 BS-KS

Telegrafverksutf.

PV 444 BTL-KTL

Chassinummerserier:

B-serien: 12005-20004

C-serien: 20005-28004

D-serien: 28005-37004

E-serien: 37005-68955

H, K-serien: 68956-131917

På vissa vagnar förekommer dessutom på chassinummerplåten bokstaven Q. Vid beställning av reservdelar behöver hänsyn icke tagas till denna bokstav.

Vagnarna äro utrustade med motor B4B med detaljnummer 495301 t.o.m. motor nr 109484 och detaljnummer 495302 fr.o.m. motor nr 109485.

På sidorna 1-4 finnes en innehållsförteckning, där detaljerna kunna sökas under de huvudgrupper i vilka reservdelsspecifikationen indelats. Dessutom finnes på sid. 173 ett alfabetiskt register och på sid. 148 ett nummerregister.

Vid beställning av reservdelar bör alltid modellbeteckning samt chassi- och motornummer angivas.

Modellbeteckning och chassinummer finnas instansade i en plåt på torpedens framsida.

Motorns beteckning och nummer finnas instansade i en plåt på motorns högra sida.

Vissa större enheter äro i texten betecknade med ordet "komplett". De separata detaljer, som äro indragna under en dylik komplettenhet, ingå i denna. De behöva således icke beställas separata utan medfölja vid köp av komplettenheten. Detta indragningssystem tillämpas dessutom för att påvisa olika detaljers samhörighet ur monteringsynpunkt.

Göteborg i maj 1955

till Dig
som säljer

to you
who sell

VOLVO

ORIGINAL
RESERVDELAR

GENUINE
SPARE PARTS



Kom ihåg att Volvos original reservdelar är identiska med de delar som användes i Volvos ordinarie bilproduktion

Varje del är därför omsorgsfullt utprovad och kvalitetskontrollerad

Volvo original reservdelar har 6 månaders garanti



Remember that genuine Volvo spare parts are the same parts as those used in production

This means that each part has been thoroughly tested concerning precision and quality

Genuine Volvo spare parts are guaranteed for six months

VOLVO

INNEHÅLLSFÖRTECKNING

Se även alfabetiskt register på sid. 173

<u>Benämning</u>	<u>Sid.nr</u>
<u>MOTORDETALJER</u>	
. Cylinderblock, sidolock för tryckstänger, ventilationsrör, transmissionskåpa	5
. Svänghjulsåska, cylinderlock, insugningsrör	6
. Avgasrör, skyddskåpa över ventiler	7
. <u>Vevrörelse</u>	
. . Kolv, kolvring, kolvbult	8
. . Vevstake, vevaxel, vevaxeldrev, svänghjul	9
. . Vevaxellager	10
. <u>Ventilmekanism</u>	
. . Ventil, vipparm, tryckstång	11
. . Kamaxel, kamaxeldrev	11
. <u>Motorupphängning</u>	12
<u>SMÖRJNING OCH KYLNING</u>	
. <u>Smörjsystem</u>	
. . Oljepump, oljesump	13
. . Reducerventil, oljemätsticka	14
. . Oljefilter	14
. <u>Kylsystem</u>	
. . Vattenpump, fläkt, fläktrem	17
. . Termostathus	17
. . Termostat, kylarslang, kylarelement, kylargardin	18
<u>ELEKTRISK UTRUSTNING</u>	
. Tändfördelare	19
. Tändspole	20
. Tändstift, tändkabel	21
. Generator	22
. Relä för generator, generatorupphängning	27
. Startmotor	28
. Batteri	31
. Signalhorn	32

<u>Benämning</u>	<u>Sid.nr</u>
. Strålkastarinsats	33
. Stopp- och baklykta	35
. Instrumentbelysning	36
. Fotavbländare, ljusomkopplare, strömbrytare	36
. Takarmatur, körriktningvisare	37
. Elektriska ledningar	40
. Kabelskor, säkringsdosa	44
<u>BRÄNSLE- OCH AVGASSYSTEM</u>	
. <u>Bränslesystem</u>	
. . Bensintank, tankarmatur, bensinledningar	46
. . Bensinpump	47
. . Förgasare	49
. . Luftfilter	54
. <u>Avgassystem</u>	
. . Utblåsningsrör	56
. . Ljuddämpare	57
<u>KRAFTÖVERFÖRING</u>	
. Koppling, lamell, urkopplingslager	58
. Kopplingsmanövrering	59
. Växellåda	61
. Hastighetsmätardrev	63
. Växellådsupphängning	64
. Kardanaxlar, stödlager	65
<u>FRAM- OCH BAKAXLAR</u>	
. <u>Framaxelparti</u>	
. . Framaxelbalk, spindel, spindelbult, styrarm	67
. . Parallellstag	68
. . Styrstång	69
. . Knäledsfjädring	70
. . Framfjäder	70
. . Stötdämpare fram, krängningshämmare	71
. <u>Bakaxel</u>	
. . Bakaxelkåpa, bakaxelväxel	74
. . Drivaxel	75

<u>Benämning</u>	<u>Sid.nr</u>
. . Bakaxelupphängning, bakfjäder, stötdämpare bak	82
. <u>Nav och hjul</u>	84
<u>BROMSAR</u>	
. Bromsdetaljer för framhjul	87
. Bromsdetaljer för bakhjul	89
. Fotbromsmanövrering	93
. Tryckpump	94
. Bromsledningar	95
. Handbroms	96
<u>MANÖVERORGAN</u>	
. Styrinrättning	98
. Ratt	100
. Länkarm	101
. Gasreglage	103
. Draganordning	104
. Instrument	105
. Hastighetsmätarslang	107
<u>CHASSI OCH KAROSSERIPLÅT</u>	
. Skärmar	109
. Hjulhusplåt, skyddsplåt för motor	110
. Framstycke, motorhuv	111
. Huvgångjärn	112
. Stötfångare	113
<u>KAROSSERI</u>	
. Karosseri, torpedparti, sidobalk, mellanbräde	116
. Instrumentbräde	117
. Tak, karossidor	119
. Golv	120
. Mattor	122
. Baklucka	123
. Säten, sätesram, resårhus	124
. Dörrar	127
. Fönsterhiss, dörrstopp	128
. Låscylinder, dörrhandtag	129
. Fönsterglas	129

<u>Benämning</u>	<u>Sid.nr</u>
<u>DIVERSE UTRUSTNING</u>	
. Värmeelement	134
. Armstöd, askkopp	139
. Bakspegel, cigarrtändare, vindrutetorkare	140
<u>VERKTYG</u>	142
<u>SATSFÖRPACKNINGAR</u>	142
<u>NUMMERREGISTER</u>	148
<u>ALFABETISKT REGISTER</u>	173

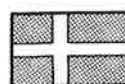
till Dig
som säljer

to you
who sell

VOLVO

ORIGINAL
RESERVDELAR

GENUINE
SPARE PARTS



Kom ihåg att Volvos original reservdelar är identiska med de delar som användes i Volvos ordinarie bilproduktion

Varje del är därför omsorgsfullt utprovad och kvalitetskontrollerad

Volvo original reservdelar har 6 månaders garanti

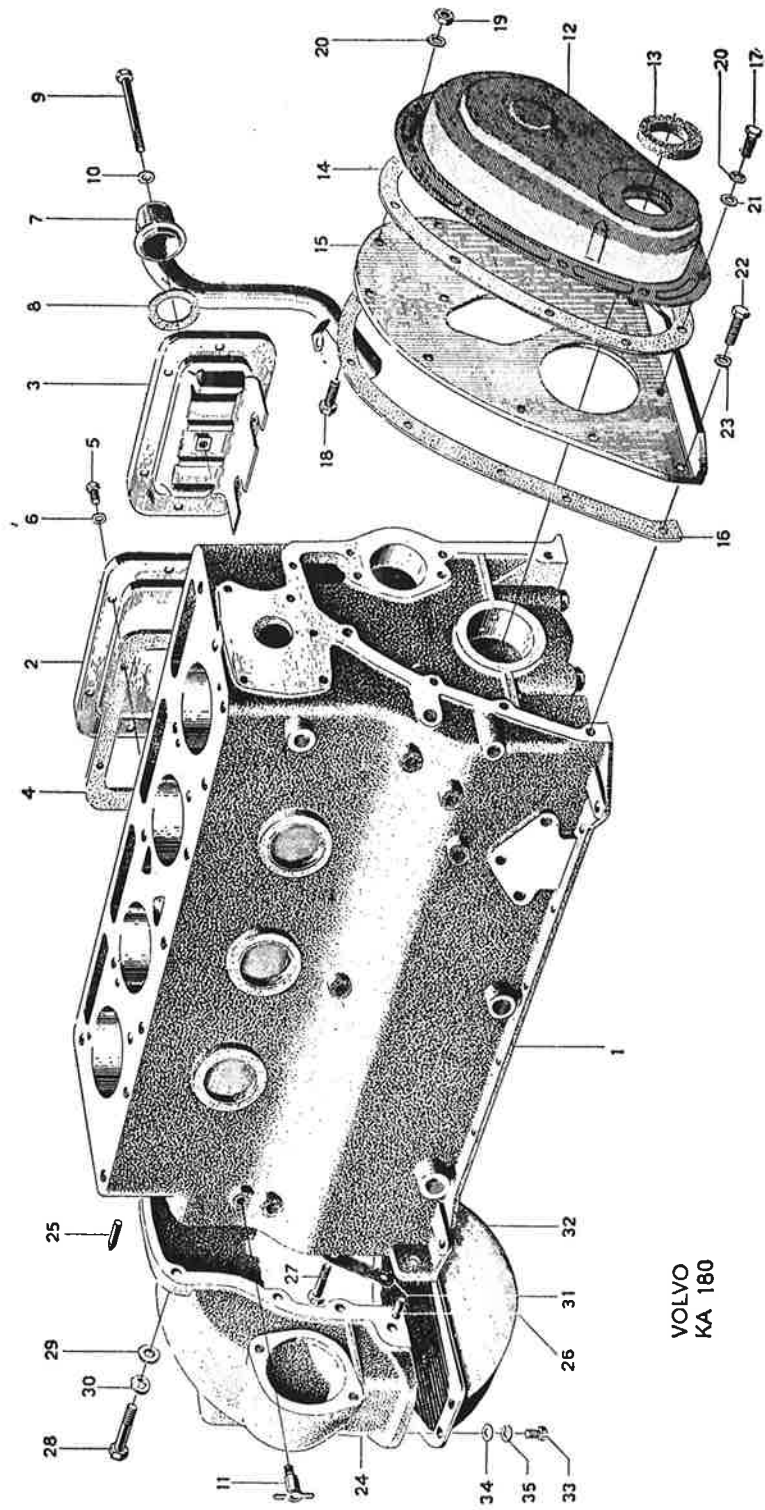


Remember that genuine Volvo spare parts are the same parts as those used in production

This means that each part has been thoroughly tested concerning precision and quality

Genuine Volvo spare parts are guaranteed for six months

VOLVO



VOLVO
KA 180

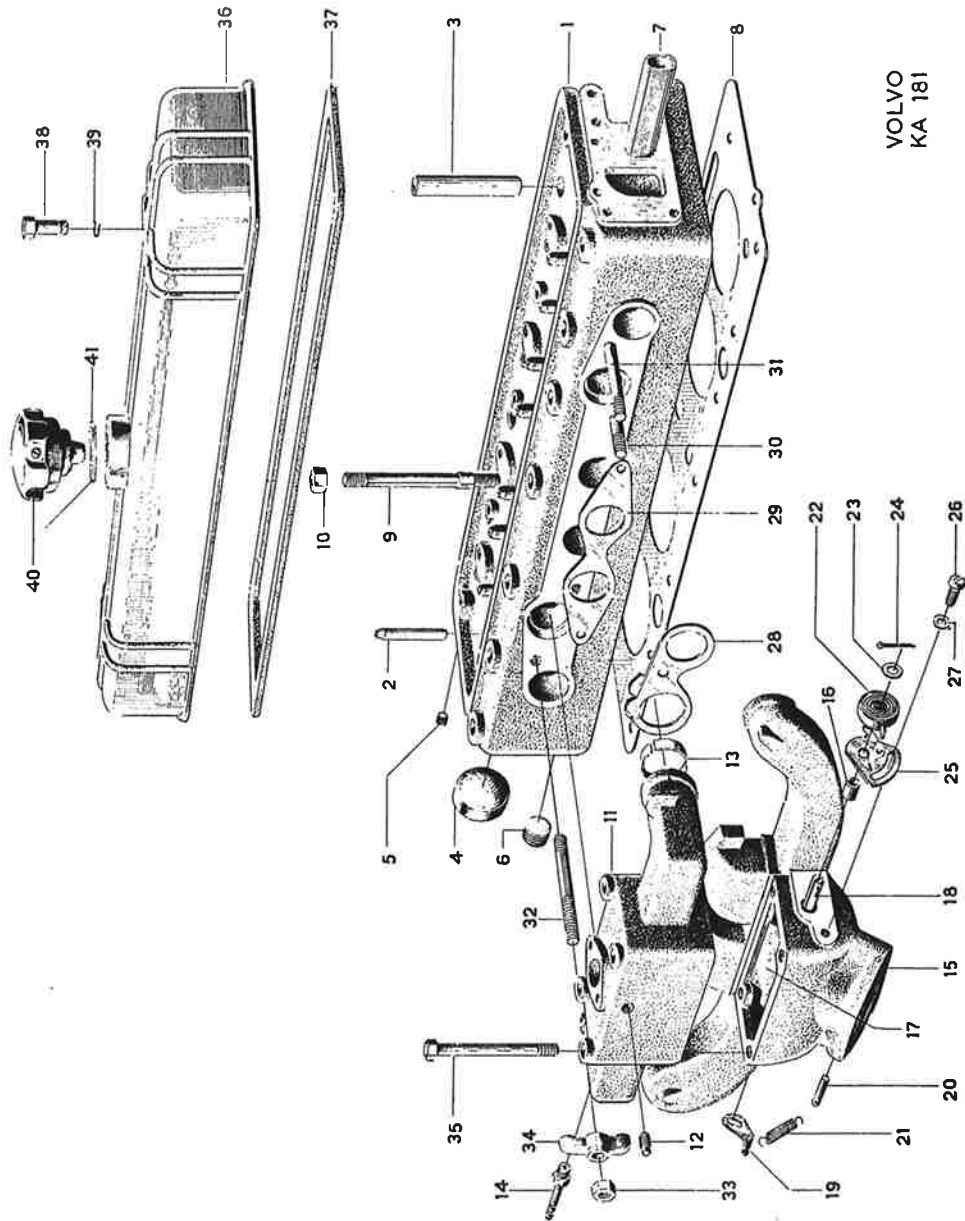
Bild nr 1. Cylinderblock m. m.

<u>Bild nr</u>	<u>Benämning</u>	<u>Det.nr</u>	<u>Ant,</u>
<u>MOTORDETALJER</u>			
1- 1	<u>Cylinderblock, komplett</u>	403304 ¹⁾	1
	. Kolvsats, komplett, standarddimension	54638	1
	. Överfall till vevaxellager	S.E.S.	
	. . Styrhylsa	70415	6
	. . Pinnbult	17041	6
	. . . Mutter	150104	6
	. . . Låsbricka (ingår ej i komplett cylinderblock)	15232	3
	. Bussning för kamaxelns främre lagertapp	403110	1
	. Bussning för kamaxelns mellersta lagertapp	403111	1
	. Bussning för kamaxelns bakre lagertapp	403112	1
	. Tappbricka för kamaxel	403194	1
	. Rensplugg, D = 50	70792	3
	. Rensplugg i bakre gavel, D = 25 endast för block i äldre utförande)	403195	1
	. Propp (hattplugg) för oljekanal	403141	2
	. Propp för oljekanal, 1/8" rörg.	16318	3
	. . Kopperpackning	18665	3
	. Förskruvning för slang till oljefilter	180002	1
1- 2	<u>Sidolock för tryckstänger, utan hål för ventilationsrör</u>	403051	1
1- 3	<u>Sidolock för tryckstänger, med hål för ventilationsrör</u>	403050	1
1- 4	. Packning	403052	2
1- 5	. Skruv	902251	12
1- 6	. . Kopperpackning	11991	12
1- 7	<u>Ventilationsrör</u>	403231	1
1- 8	. Packning	60924	1
1- 9	. Skruv	902288	1
1-10	. . Bricka	11962	1
1-11	Avtappningskran för kylvatten, i block	82744	1
1-12	<u>Transmissionskåpa</u> (403893 B16)	403072	1
1-13	. Filtring för vevaxel	19236	1
1-14	Packning för transmissionskåpa	403075	1
1-15	Tättningsplåt	403073	1
1-16	. Packning	403074	1

1. Beakta att det nu lagerförda utförandet av cylinderblock nr 403304 endast kan monteras tillsammans med skovelhjul nr 403853. Se yattenpump.

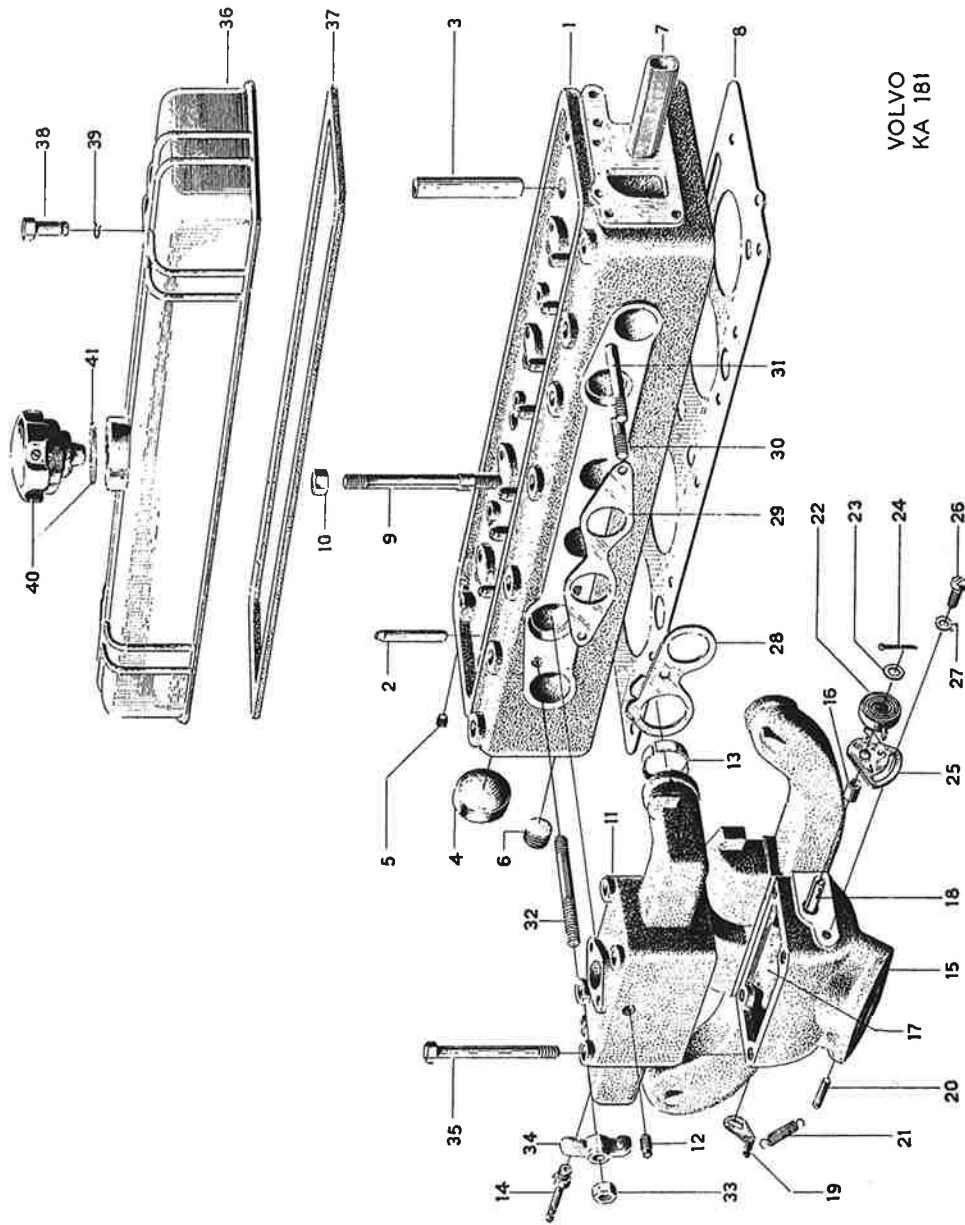
<u>Bild nr</u>	<u>Benämning</u>	<u>Det.nr</u>	<u>Ant.</u>
1-17	Skruv för transmissionskåpa och tätningsplåt, L = 8	100101	2
1-18	Skruv för transmissionskåpa och tätningsplåt, L = 16	100104	8
1-19	. Mutter	10433	4
1-20	. Fjäderbricka	10603	7
1-21	. Kopparpackning	11991	3
1-22	Skruv för tätningsplåt, L = 19	100205	4
1-23	. Fjäderbricka	10604	4
1-24	<u>Svänghjulskåpa</u> , komplett	403477 ¹⁾	1
1-25	. Inställningsvisare för tändning	403270	1
1-26	Styrpinne för svänghjulskåpa	17125	2
1-27	Skruv för svänghjulskåpa, L = 30	100306	4
1-28	Skruv för svänghjulskåpa, L = 40	100309	2
1-29	. Underläggsbricka	11963	1
1-30	. Fjäderbricka	10605	2
1-31	. Låsbricka, dubbel	15269	2
	Ventilationslucka (silduk), tidigare utförande	80802	1
1-32	<u>Skyddskåpa</u> , undre, för svänghjul och koppling	87195	1
1-33	. Skruv	100205	5
1-34	. . Underläggsbricka	11962	6
1-35	. . Fjäderbricka	10604	5
2- 1	<u>Cylinderlock</u> , komplett	403410 ²⁾	1
	Cylinderlock, komplett	403743 ³⁾	1
	Cylinderlock, komplett	403749 ⁴⁾	1
2- 2	, Ventilstyrning	403390	8
2- 3	. Hylsa för tryckstång, för cylinderlock nr 403410, tidigare utförande, mässing	403140	8
	. Hylsa för tryckstång, för cylinderlock nr 403410, senare utförande, stål	403576	8

1. Ersätter tidigare förekommande svänghjulskåpa med ventilationslucka.
2. T.o.m. motor nr 109484. Avsett för tändstift med 10 mm diam. Nuvarande utförande är i motsats till tidigare ej försett med hål för värmeuttag. Vid byte från tidigare till nuvarande utförande se även termostathus.
3. Motor nr 109485-119105. Avsett för tändstift med 10 mm diam. Ersättes av 1 st. cylinderlock nr 403749 och 4 st. tändstift med 14 mm diam. det.nr 407211.
4. Fr.o.m. motor nr 119106. Avsett för tändstift med 14 mm diam.



VOLVO
KA 181

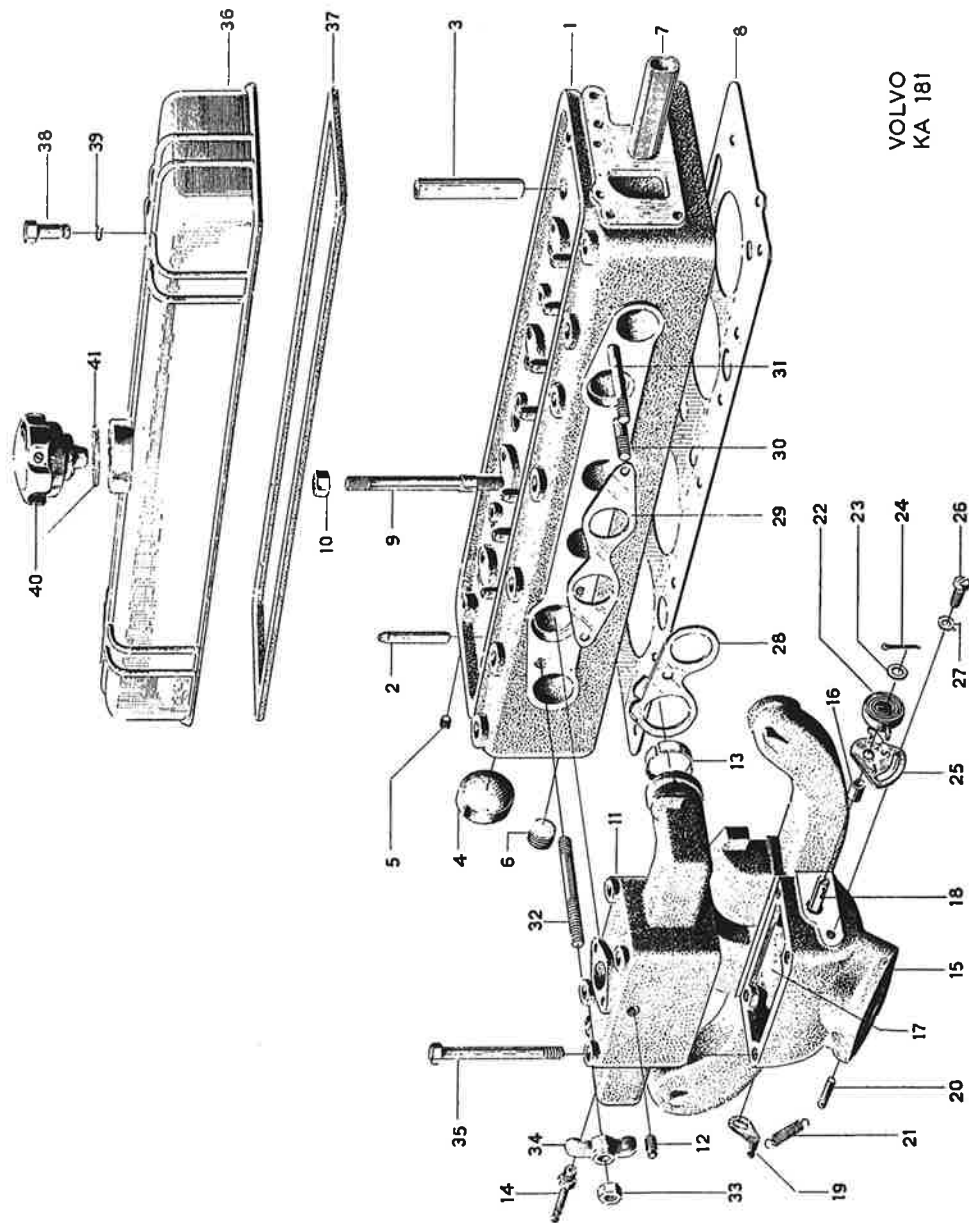
Bild nr 2. Cylinderlock m. m.



VOLVO
KA 181

Bild nr 2. Cylinderlock m. m.

<u>Bild nr</u>	<u>Benämning</u>	<u>Det.nr</u>	<u>Ant.</u>
	. Hylsa för tryckstång, för cylinderlock nr 403743	403576	8
	. Hylsa för tryckstång, för cylinderlock nr 403749	403679	8
2- 4	. Rensplugg, D = 50	70792	1
2- 5	. Propp för oljekanal, kon.rörg. 1/8"	16325	1
	. Propp för värmeuttag, kon.rörg. 3/8" (för tidigare utförande av cylinderlock nr 403410)	16317	1
2- 7	. Vattenfördelningsrör	403411	1
2- 8	<u>Packning</u> för cylinderlock	403598	1
2- 9	Pinnbult för cylinderlock, t.o.m. motor nr 109484	17989	12
	Pinnbult för cylinderlock, fr.o.m. motor nr 109485	190066	12
2-10	. Mutter	10567	12
	<u>Termostatus; se kylning</u>		
2-11	<u>Insugningsrör</u>	403055	1
2-12	. Propp, 1/8"	16325	1



VOLVO
KA 181

Bild nr 2. Cylinderlock m. m.

<u>Bild nr</u>	<u>Benämning</u>	<u>Det.nr</u>	<u>Ant.</u>
2-13	Styrhylsa för insugningsrör, i cylinderlock	403058	2
2-14	Slangnippel för vindrutetorkare	180003	1
2-15	<u>Avgasrör</u> , komplett	403082 ¹⁾	1
2-16	. Bussning för spjällaxel	61843	2
2-17	. Spjällskiva	403061	1
2-18	. . Axel	403062	1
2-19	. Hävarm på axel	61867	1
2-20	Pinne för fjäder	70867 ¹⁾	1
2-21	Fjäder, pinne - hävarm	61869 ¹⁾	1
2-22	Termostatspiral för spjäll	61846 ¹⁾	1
2-23	. Bricka	18696 ¹⁾	1
2-24	. . Saxpinne	10642 ¹⁾	1
2-25	Hållare för termostatspiral	70866 ¹⁾	1
2-26	. Skruv	14145 ¹⁾	1
2-27	. . Underläggsbricka	10612 ¹⁾	1
	<u>Avgasrör</u>	403678 ²⁾	1
2-28	Packning (stålasbest) för insugnings- och avgasrör	403455 ³⁾	2
2-29	Packning (stålasbest) för avgasrör	403454 ³⁾	1
2-30	Pinnbult för insugnings- och avgasrör, L = 52	17081	2
2-31	Pinnbult för insugnings- och avgasrör, L = 80	17990	1
2-32	Pinnbult för insugnings- och avgasrör, L = 90	130080	1
2-33	. Mutter	17624	4
2-34	Spännbygel	403057	4
2-35	Skruv, insugningsrör - avgasrör	100320	4
2-36	<u>Skyddskåpa</u> över ventiler	403086	1
2-37	. Packning	403087	1
2-38	. Kapselmutter	403097	2
2-39	. . Låsring	403098	2
2-40	Ventilationshuv, komplett	403367	1
2-41	. Packning	16340	1

1. T.o.m. motor nr 109484.

2. Fr.o.m. motor nr 109485.

3. Tidigare förekommande packningar av kopparasbest få icke monteras tillsammans med dessa packningar.

<u>Bild nr</u>	<u>Benämning</u>	<u>Det.nr</u>	<u>Ant.</u>
<u>VEVRÖRELSE</u>			
3- 1	<u>Kolv</u> , ^{x)} standarddim. 0,010" överdim. 0,020" överdim. 0,030" överdim. 0,040" överdim. 0,050" överdim.	403415 ¹⁾ 403427 ¹⁾ 403428 ¹⁾ 403429 ¹⁾ 403430 ¹⁾ 403431 ¹⁾	4
3- 2	<u>Kolvring</u> , övre, standarddim. 0,0025" överdim. 0,010 " överdim. 0,020 " överdim. 0,030 " överdim. 0,040 " överdim. 0,050 " överdim.	403228 403235 403236 403237 403238 403239 403240	4
3- 3	<u>Kolvring</u> , undre, standarddim. 0,0025" överdim. 0,010 " överdim. 0,020 " överdim. 0,030 " överdim. 0,040 " överdim. 0,050 " överdim.	403229 403244 403245 403246 403247 403248 403249	4
3- 4	<u>Oljering</u> , standarddim. 0,0025" överdim. 0,010 " överdim. 0,020 " överdim. 0,030 " överdim. 0,040 " överdim. 0,050 " överdim.	403230 403253 403254 403255 403256 403257 403258	4
3- 5	<u>Kolvbult</u> , standarddim. 0,05 mm överdim. 0,10 mm överdim. 0,20 mm överdim.	403011 403262 403263 403264	4
3- 6	Låsring	403095	8

1.. Kolv märkt "Mahle". Ersätter tidigare förekommande kolvar märkta "Specialloid" eller "W" under förutsättning att samtliga fyra kolvar bytas.

x.. Kolvsatser, se sid. 143.