

GRUPP 5
Bromsar

INNEHÅLLSFÖRTECKNING

Se sida 1:2

GROUP 5
Brakes

INDEX

See page

GROUPE 5
Freins

TABLE DES MATIERES

Voir page 1:3

GRUPPE 5
Bremsen

INHALTSVERZEICHNIS

S. Seite 1:3

GRUPO 5
Frenos

INDICE

Véase pdg. 1:3

INNEHÅLLSFÖRTECKNING

Framhjulsbroms	Sida 2
. Hjulcylinder	Sida 2
. . Hjulcylinder, detaljer	Sida 12
Bromstrumma	Sida 2
Bakhjulsbroms	Sida 4
. Hjulcylinder	Sida 4
. . Hjulcylinder, detaljer	Sida 12
Bromstrumma	Sida 6
Fotbromsmanövrering	Sida 8
. Tryckpump	Sida 8
. . Tryckpump, detaljer	Sida 14
. Oljebehållare	Sida 14
. . Oljebehållare, detaljer	Sida 13
Handbroms	Sida 16

INDEX

Front wheel brakes	Page 2
. Wheel brake cylinders	Page 2
. . Wheel brake cylinders, components	Page 12
Brake drums	Page 2
Rear wheel brakes	Page 4
. Wheel brake cylinders	Page 4
. . Wheel brake cylinders, components	Page 12
Brake drums	Page 6
Foot brake control linkage	Page 8
. Master cylinder	Page 8
. . Master cylinder, components	Page 14
. Hydraulic oil reservoir	Page 14
. . Oil reservoir, components	Page 13
Handbrake	Page 16

TABLE DES MATIERES

Frein des roues avant	Page 2
. Cylindre récepteur de roue	Page 2
. . Cylindre récepteur de roue, détails	Page 12
Tambours de frein	Page 2
Freins de roues arrière	Page 4
. Cylindre récepteur de roue	Page 4
. . Cylindre récepteur de roue, détails	Page 12
Tambours de frein	Page 6
Manœuvre de frein à pied	Page 8
. Maître-cylindre	Page 8
. . Maître-cylindre	Page 14
. Réservoir de liquide de frein	Page 14
. . Réservoir de liquide de frein, détails	Page 13
Frein à main	Page 16

INHALTSVERZEICHNIS

Vorderradbremse	Seite 2
. Radzylinder	Seite 2
. . Radzylinder, Einzelteile	Seite 12
Bremstrommel	Seite 2
Hinterradbremse	Seite 4
. Radzylinder	Seite 4
. . Radzylinder, Einzelteile	Seite 12
Bremstrommel	Seite 6
Fussbremse	Seite 8
. Druckpumpe	Seite 8
. . Druckpumpe, Einzelteile	Seite 14
. Ölbehälter	Seite 14
. . Ölbehälter, Einzelteile	Seite 13
Handbremse	Seite 16

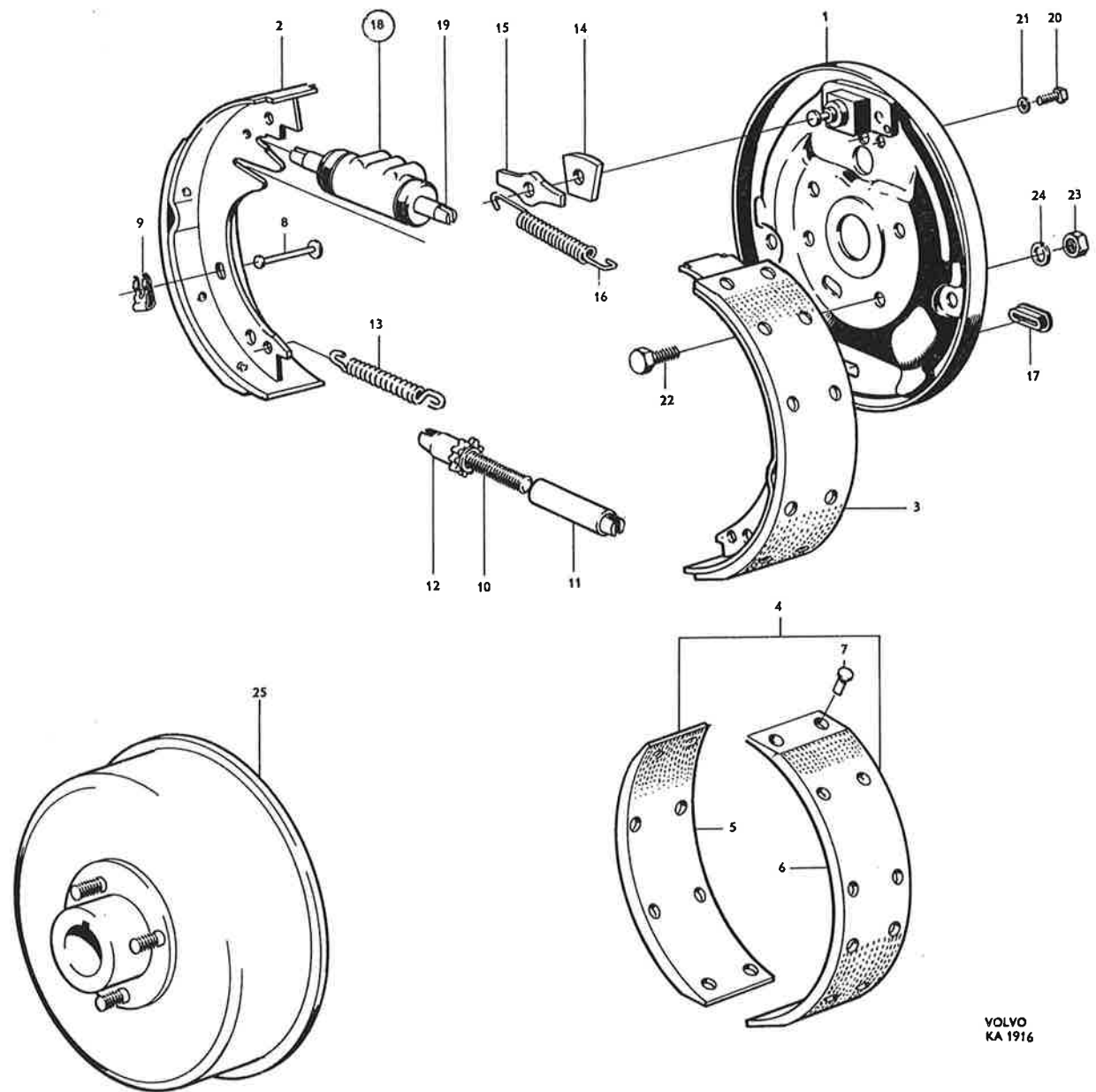
INDICE

Frenos de ruedas delanteras	Pág. 2
. Cilindro de rueda	Pág. 2
. . Cilindro de rueda, piezas componentes	Pág. 12
Tambor de freno	Pág. 2
Frenos de ruedas traseras	Pág. 4
. Cilindro de rueda	Pág. 4
. . Cilindro de rueda, piezas componentes	Pág. 12
Tambor de freno	Pág. 6
Mando freno de pie	Pág. 8
. Cilindro principal	Pág. 8
. . Cilindro principal, piezas componentes	Pág. 14
. Depósito de líquido de freno	Pág. 14
. . Depósito de líquido de freno, piezas componentes	Pág. 13
Freno de mano	Pág. 16

Grupp Group		5		P 110 P 210(B18)		VOLVO			
Sida Page		Utgåva Issue		Framhjulsbroms		Front wheel brakes		Reservdelskatalog Parts catalogue	
Pos Fig.	Antal Qty.		Benämning	Description	Det. nr Part No.	Anmärkning Notes			
	P110	P210							
1	1	1	Framhjulsbroms, V	Front wheel brakes, L	670802-8	Lagerføres ej			
	1	1	Framhjulsbroms, H	Front wheel brakes, R,	670803-6				
2	1	1	. Bromssköld, V Backing plate, L	659656-3	1) 667156			
	1	1	. Bromssköld, H Backing plate, R	659657-1				
3	2	2	. Bromsback, främre, med belägg	. Brake shoe, forward, with lining	667975-7	2)			
	2	2	. Bromsback, främre, med belägg	. Brake shoe, forward, with lining	670358-1	3)			
	2	2	. Bromsback, främre, med belägg	. Brake shoe, forward, with lining	670840-8	1) 659661			
4	2	2	. Bromsback, bakre, med belägg	. Brake shoe, rear, with lining	667976-5	2)			
	2	2	. Bromsback, bakre, med belägg	. Brake shoe, rear, with lining	670373-0	3)			
	2	2	. Bromsback, bakre, med belägg	. Brake shoe, rear, with lining	670842-6	4)			
4	1	. Bromsbeläggsats Brake lining set	275846-4					
5	2	2	. . Belägg, främre Lining, forward	S E S	5)			
6	2	2	. . Belägg, bakre Lining, rear	S E S				
7	40	40	. . Nit Rivet	952494-3	-			
	1	1	. Bromsbeläggsats Brake lining set	275861-3				
	2	2	. . Belägg, främre Lining, forward	S E S				
8	2	2	. . Belägg, bakre Lining, rear	S E S	-			
	4	4	. Styrpinne Guide pin	659663-9				
	4	4	. Lös fjäder Lock spring	659664-7				
9	4	4	. Justerskruv Adjuster screw	659665-4	-			
10	2	2	. Justermutter Adjuster nut	659666-2				
11	2	2	. Styrhylsa Guide sleeve	659667-0	-			
12	2	2	. Returfjäder Return spring	659668-8				
13	2	2	. Styrbicka Guide washer	669916-9	659669			
14	2	2	. Hållare Retainer	659670-4	-			
15	4	4	. Returfjäder Return spring	667160-6				
16	2	2	. Gummi propp Rubber plug	659672-0	-			
17	2	2	. Hjulcylinder Brake cylinder	659673-8				
18	2	2	. . Det se sida 12	. . Components, see page 12					
19	4	4	. Trycktapp Thrust pin	659676-1	-			
20	4	4	. Skruv Screw	921803-3				
21	4	4	. Fjäderbricka Spring washer	906988-1	-			
22	8	8	Skruv	Bolt	921641-7				
23	8	8	Mutter	Nut	921782-9	-			
24	8	8	Fjäderbricka	Spring washer	906992-3				
25			Bromstrumma	Brake drum		Se grupp 6			

- P110 ch-394594 excl 394382, 394494-394496.
P210 ch-60713 excl 60600, 60601, 60630-60635, 60659-60665,
60579, 60683, 60684, 60688, 60689, 60693, 60694, 60708, 60709, 60712.
- P110 ch 394382, 394494-394496, 394595-410089, 410091-410960, 410962-411179.
P210 ch 60600-60601, 60630-60635, 60659-60665, 60679, 60683-60684,
60688-60689, 60693-60694, 60708-60709, 60712, 60714-65461, 65463-65532,
65534-65537, 65543-65550, 65553-65568, 65570-65588, 65593-65598, 65614-
65620, 65626-65627, 65632.
- P110 ch 411180-incl 410090, 410961.
P210 ch 65633-incl 65462, 65494-65496, 65533, 65538-65542, 65551-65552, 65569,
65589-65592, 65599-65613, 65621-65625, 65628-65631.

- Alt 1. För nitning.
For riveting.
Fixée par rivetage.
Zum Nieten.
Para vimachar.
- Alt 2. För limning.
For bonding.
Fixée par collage.
Zum Kleben.
Para pegar.



Grupp Group		5		Bakhjulsbroms		Rear wheel brakes		VOLVO Reservdelskatalog Parts catalogue	
Sida Page	Utgåva Issue	4							
Pos Fig.	Antal Qty.		Benämning	Description	Det. nr Part No.	Anmärkning Notes			
	P110	P210							
1	1	1	Bakhjulsbroms, V	Rear wheel brakes, L	670804-4	Lagerföres ej			
	1	1	Bakhjulsbroms, H	Rear wheel brakes, R	670805-1				
	1	1	. Bromssköld, V Backing plate, L	659677-9				
2	1	1	. Bromssköld, H Backing plate, R	659678-7	1) 2) 3)			
	2	2	Bromsback, främre, med belägg	. Brake shoe, forward, with lining	667975-7				
	2	2	. Bromsback, främre, med belägg	. Brake shoe, forward, with lining	670358-1				
3	2	2	. Bromsback, främre, med belägg	. Brake shoe, forward, with lining	670840-8	1) 2) 3)			
	2	2	. Bromsback, bakre, med belägg	. Brake shoe, rear, with lining	667977-3				
	2	2	. Bromsback, bakre med belägg	. Brake shoe, rear, with lining	670368-0				
4	2	2	. Bromsback, bakre, med belägg	. Brake shoe, rear, with lining	670841-6	4) 5)			
	1	1	. Bromsbeläggsats Brake lining set	275848-0				
	2	2	. . Belägg, främre Lining, forward	S E S				
5	2	2	. . Belägg, bakre Lining, rear	S E S	4) 5)			
	40	40	. . Nit Rivet	952494-3				
	1	1	. Bromsbeläggsats Brake lining set	275863-9				
6	2	2	. . Belägg, främre Lining, forward	S E S	5)			
	2	2	. . Belägg, bakre Lining, rear	S E S				
	1	1	. Hävarm, V Lever, L	659679-5				
7	1	1	. Hävarm, H Lever, R	659680-3	88830-5			
	2	2	. Låsbricka Lock washer	88830-5				
	2	2	. Länk Link	659681-1				
8	2	2	. Fjäder Spring	659682-2	659663-9			
	4	4	. Styrpinne Guide pin	659663-9				
	4	4	. Låsfjäder Lock spring	659664-7				
9	2	2	. Justerskruv Adjuster screw	659665-4	659666-2			
	2	2	. Justermutter Adjuster nut	659666-2				
	2	2	. Styrhylsa Guide sleeve	659667-0				
10	2	2	. Returfjäder Return spring	659668-8	669916-9			
	2	2	. Styrbricka Guide washer	669916-9				
	2	2	. Hållare Retainer	659670-4				
11	4	4	. Returfjäder Return spring	667160-4	659672-0			
	2	2	. Gummipropp Rubber plug	659672-0				
	2	2	. Hjulcylinder Brake cylinder	659683-7				
12	4	4	. . Det se sida 12	. . Components, see page 12	659676-1	921803-3			
	4	4	. Trycktapp Thrust pin	659676-1				
	4	4	. Skruv Screw	921803-3				
13	4	4	. Fjäderbricka Spring washer	906988-1	-659669-			
	4	4	. Fjäderbricka Spring washer	906988-1				
	4	4	. Fjäderbricka Spring washer	906988-1				